

## Cam levers, aluminum with external thread, plastic thrust washer and steel or stainless steel stud - inch

Item description/product images

INCH  
Parts



### Description

#### Product description:

These cam levers have a technically optimised plastic thrust washer. The thrust washer is made of a special high-performance plastic that guarantees very good wear and creep resistance.

#### Material:

Handle cast aluminum EN AC-46200.  
Thrust washer plastic PA 66 GF 35-X fiberglass reinforced.  
Hinge pin stainless steel 1.4305.  
Stud and washer steel quality class 5.8 or stainless steel 1.4305.

#### Version:

Lever powder-coated black fine structured or traffic red fine structured.  
Thrust washer, black.  
Hinge pin, stud steel, blue passivated or bright stainless steel.

#### Note:

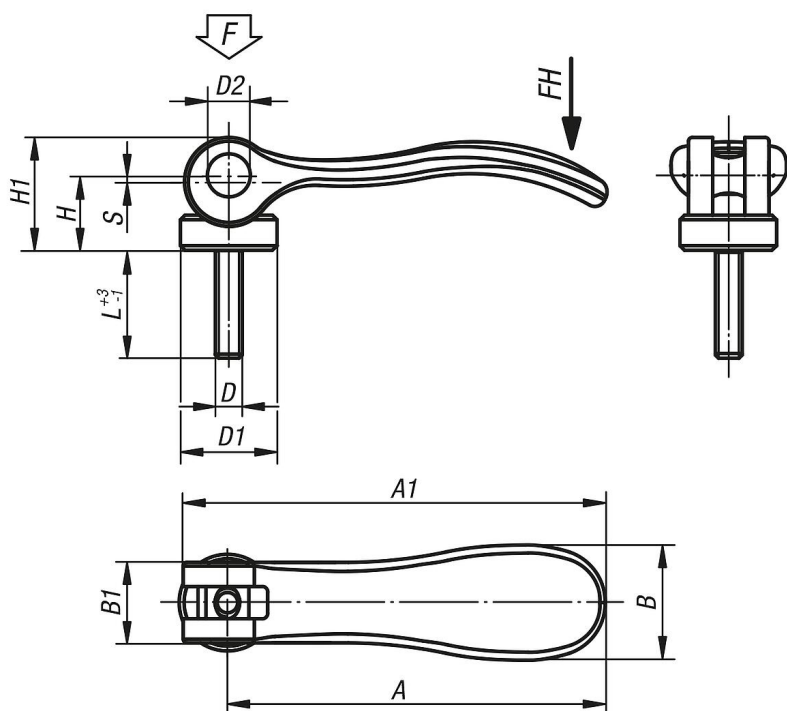
Plastics are subject to creeping under load (retardation).

#### Accessory:

For slightly curved contact faces, a stainless steel washer K2130 can also be ordered.

This washer can be mounted between the thrust washer and the contact face.

### Drawings



## Cam levers, aluminum with external thread, plastic thrust washer and steel or stainless steel stud - inch

Order No.	Component material	Main color	D	D1	D2	B	B1	H	H1	A	A1	Travel S	L	Clamping force F (kN)	Hand force FH N
K2120.95011ADX10	steel	jet black RAL 9005	6-32	10,7	6	14,4	11,5	9	13,5	36,2	41,7	1	10	1,5	90
K2120.95011ADX15	steel	jet black RAL 9005	6-32	10,7	6	14,4	11,5	9	13,5	36,2	41,7	1	15	1,5	90
K2120.95011ADX30	steel	jet black RAL 9005	6-32	10,7	6	14,4	11,5	9	13,5	36,2	41,7	1	30	1,5	90
K2120.95011AEX10	steel	jet black RAL 9005	8-32	10,7	6	14,4	11,5	9	13,5	36,2	41,7	1	10	1,5	90
K2120.95011AEX15	steel	jet black RAL 9005	8-32	10,7	6	14,4	11,5	9	13,5	36,2	41,7	1	15	1,5	90
K2120.95011AEX30	steel	jet black RAL 9005	8-32	10,7	6	14,4	11,5	9	13,5	36,2	41,7	1	30	1,5	90
K2120.05011AEX15	steel	jet black RAL 9005	8-32	13,8	8	18	13	11,4	17,2	52,3	59,1	1	15	2,5	100
K2120.05011AEX20	steel	jet black RAL 9005	8-32	13,8	8	18	13	11,4	17,2	52,3	59,1	1	20	2,5	100
K2120.05011AEX30	steel	jet black RAL 9005	8-32	13,8	8	18	13	11,4	17,2	52,3	59,1	1	30	2,5	100
K2120.05011A0X20	steel	jet black RAL 9005	10-24	13,8	8	18	13	11,4	17,2	52,3	59,1	1	20	2,5	100
K2120.05011A0X30	steel	jet black RAL 9005	10-24	13,8	8	18	13	11,4	17,2	52,3	59,1	1	30	2,5	100
K2120.05011A0X40	steel	jet black RAL 9005	10-24	13,8	8	18	13	11,4	17,2	52,3	59,1	1	40	2,5	100
K2120.05011A0X50	steel	jet black RAL 9005	10-24	13,8	8	18	13	11,4	17,2	52,3	59,1	1	50	2,5	100
K2120.05011A1X20	steel	jet black RAL 9005	10-32	13,8	8	18	13	11,4	17,2	52,3	59,1	1	20	2,5	100
K2120.05011A1X30	steel	jet black RAL 9005	10-32	13,8	8	18	13	11,4	17,2	52,3	59,1	1	30	2,5	100
K2120.05011A1X40	steel	jet black RAL 9005	10-32	13,8	8	18	13	11,4	17,2	52,3	59,1	1	40	2,5	100
K2120.05011A1X50	steel	jet black RAL 9005	10-32	13,8	8	18	13	11,4	17,2	52,3	59,1	1	50	2,5	100
K2120.15011A1X20	steel	jet black RAL 9005	10-32	16	9	21,5	15	14,7	22,2	70,4	79,2	1,2	20	4	120
K2120.15011A1X30	steel	jet black RAL 9005	10-32	16	9	21,5	15	14,7	22,2	70,4	79,2	1,2	30	4	120
K2120.15011A1X40	steel	jet black RAL 9005	10-32	16	9	21,5	15	14,7	22,2	70,4	79,2	1,2	40	4	120
K2120.15011A1X50	steel	jet black RAL 9005	10-32	16	9	21,5	15	14,7	22,2	70,4	79,2	1,2	50	4	120
K2120.15011A2X20	steel	jet black RAL 9005	1/4-20	16	9	21,5	15	14,7	22,2	70,4	79,2	1,2	20	4	120
K2120.15011A2X30	steel	jet black RAL 9005	1/4-20	16	9	21,5	15	14,7	22,2	70,4	79,2	1,2	30	4	120
K2120.15011A2X40	steel	jet black RAL 9005	1/4-20	16	9	21,5	15	14,7	22,2	70,4	79,2	1,2	40	4	120
K2120.15011A2X50	steel	jet black RAL 9005	1/4-20	16	9	21,5	15	14,7	22,2	70,4	79,2	1,2	50	4	120
K2120.25011A3X25	steel	jet black RAL 9005	5/16-18	25	11	33,3	24	18,3	28,8	96	108	1,5	25	8	350
K2120.25011A3X30	steel	jet black RAL 9005	5/16-18	25	11	33,3	24	18,3	28,8	96	108	1,5	30	8	350
K2120.25011A3X40	steel	jet black RAL 9005	5/16-18	25	11	33,3	24	18,3	28,8	96	108	1,5	40	8	350
K2120.25011A3X50	steel	jet black RAL 9005	5/16-18	25	11	33,3	24	18,3	28,8	96	108	1,5	50	8	350
K2120.25011A4X25	steel	jet black RAL 9005	3/8-16	25	11	33,3	24	18,3	28,8	96	108	1,5	25	8	350
K2120.25011A4X30	steel	jet black RAL 9005	3/8-16	25	11	33,3	24	18,3	28,8	96	108	1,5	30	8	350
K2120.25011A4X40	steel	jet black RAL 9005	3/8-16	25	11	33,3	24	18,3	28,8	96	108	1,5	40	8	350
K2120.25011A4X50	steel	jet black RAL 9005	3/8-16	25	11	33,3	24	18,3	28,8	96	108	1,5	50	8	350
K2120.95111ADX10	stainless steel	jet black RAL 9005	6-32	10,7	6	14,4	11,5	9	13,5	36,2	41,7	1	10	1,5	90
K2120.95111ADX15	stainless steel	jet black RAL 9005	6-32	10,7	6	14,4	11,5	9	13,5	36,2	41,7	1	15	1,5	90
K2120.95111ADX30	stainless steel	jet black RAL 9005	6-32	10,7	6	14,4	11,5	9	13,5	36,2	41,7	1	30	1,5	90
K2120.95111AEX10	stainless steel	jet black RAL 9005	8-32	10,7	6	14,4	11,5	9	13,5	36,2	41,7	1	10	1,5	90
K2120.95111AEX15	stainless steel	jet black RAL 9005	8-32	10,7	6	14,4	11,5	9	13,5	36,2	41,7	1	15	1,5	90
K2120.95111AEX30	stainless steel	jet black RAL 9005	8-32	10,7	6	14,4	11,5	9	13,5	36,2	41,7	1	30	1,5	90
K2120.05111AEX15	stainless steel	jet black RAL 9005	8-32	13,8	8	18	13	11,4	17,2	52,3	59,1	1	15	2,5	100
K2120.05111AEX20	stainless steel	jet black RAL 9005	8-32	13,8	8	18	13	11,4	17,2	52,3	59,1	1	20	2,5	100
K2120.05111AEX30	stainless steel	jet black RAL 9005	8-32	13,8	8	18	13	11,4	17,2	52,3	59,1	1	30	2,5	100
K2120.05111A0X20	stainless steel	jet black RAL 9005	10-24	13,8	8	18	13	11,4	17,2	52,3	59,1	1	20	2,5	100
K2120.05111A0X30	stainless steel	jet black RAL 9005	10-24	13,8	8	18	13	11,4	17,2	52,3	59,1	1	30	2,5	100
K2120.05111A0X40	stainless steel	jet black RAL 9005	10-24	13,8	8	18	13	11,4	17,2	52,3	59,1	1	40	2,5	100
K2120.05111A0X50	stainless steel	jet black RAL 9005	10-24	13,8	8	18	13	11,4	17,2	52,3	59,1	1	50	2,5	100
K2120.05111A1X20	stainless steel	jet black RAL 9005	10-32	13,8	8	18	13	11,4	17,2	52,3	59,1	1	20	2,5	100
K2120.05111A1X30	stainless steel	jet black RAL 9005	10-32	13,8	8	18	13	11,4	17,2	52,3	59,1	1	30	2,5	100
K2120.05111A1X40	stainless steel	jet black RAL 9005	10-32	13,8	8	18	13	11,4	17,2	52,3	59,1	1	40	2,5	100
K2120.05111A1X50	stainless steel	jet black RAL 9005	10-32	13,8	8	18	13	11,4	17,2	52,3	59,1	1	50	2,5	100
K2120.15111A1X20	stainless steel	jet black RAL 9005	10-32	16	9	21,5	15	14,7	22,2	70,4	79,2	1,2	20	4	120
K2120.15111A1X30	stainless steel	jet black RAL 9005	10-32	16	9	21,5	15	14,7	22,2	70,4	79,2	1,2	30	4	120
K2120.15111A1X40	stainless steel	jet black RAL 9005	10-32	16	9	21,5	15	14,7	22,2	70,4	79,2	1,2	40	4	120
K2120.15111A1X50	stainless steel	jet black RAL 9005	10-32	16	9	21,5	15	14,7	22,2	70,4	79,2	1,2	50	4	120
K2120.15111A2X20	stainless steel	jet black RAL 9005	1/4-20	16	9	21,5	15	14,7	22,2	70,4	79,2	1,2	20	4	120
K2120.15111A2X30	stainless steel	jet black RAL 9005	1/4-20	16	9	21,5	15	14,7	22,2	70,4	79,2	1,2	30	4	120
K2120.15111A2X40	stainless steel	jet black RAL 9005	1/4-20	16	9	21,5	15	14,7	22,2	70,4	79,2	1,2	40	4	120
K2120.15111A2X50	stainless steel	jet black RAL 9005	1/4-20	16	9	21,5	15	14,7	22,2	70,4	79,2	1,2	50	4	120
K2120.25111A3X25	stainless steel	jet black RAL 9005	5/16-18	25	11	33,3	24	18,3	28,8	96	108	1,5	25	8	350
K2120.25111A3X30	stainless steel	jet black RAL 9005	5/16-18	25	11	33,3	24	18,3	28,8	96	108	1,5	30	8	350
K2120.25111A3X40	stainless steel	jet black RAL 9005	5/16-18	25	11	33,3	24	18,3	28,8	96	108	1,5	40	8	350
K2120.25111A3X50	stainless steel	jet black RAL 9005	5/16-18	25	11	33,3	24	18,3	28,8	96	108	1,5	50	8	350

## Cam levers, aluminum with external thread, plastic thrust washer and steel or stainless steel stud - inch

Order No.	Component material	Main color	D	D1	D2	B	B1	H	H1	A	A1	Travel S	L	Clamping force F (kN)	Hand force FH N
K2120.25111A4X25	stainless steel	jet black RAL 9005	3/8-16	25	11	33,3	24	18,3	28,8	96	108	1,5	25	8	350
K2120.25111A4X30	stainless steel	jet black RAL 9005	3/8-16	25	11	33,3	24	18,3	28,8	96	108	1,5	30	8	350
K2120.25111A4X40	stainless steel	jet black RAL 9005	3/8-16	25	11	33,3	24	18,3	28,8	96	108	1,5	40	8	350
K2120.25111A4X50	stainless steel	jet black RAL 9005	3/8-16	25	11	33,3	24	18,3	28,8	96	108	1,5	50	8	350
K2120.95014ADX10	steel	traffic red RAL 3020	6-32	10,7	6	14,4	11,5	9	13,5	36,2	41,7	1	10	1,5	90
K2120.95014ADX15	steel	traffic red RAL 3020	6-32	10,7	6	14,4	11,5	9	13,5	36,2	41,7	1	15	1,5	90
K2120.95014ADX30	steel	traffic red RAL 3020	6-32	10,7	6	14,4	11,5	9	13,5	36,2	41,7	1	30	1,5	90
K2120.95014AEX10	steel	traffic red RAL 3020	8-32	10,7	6	14,4	11,5	9	13,5	36,2	41,7	1	10	1,5	90
K2120.95014AEX15	steel	traffic red RAL 3020	8-32	10,7	6	14,4	11,5	9	13,5	36,2	41,7	1	15	1,5	90
K2120.95014AEX30	steel	traffic red RAL 3020	8-32	10,7	6	14,4	11,5	9	13,5	36,2	41,7	1	30	1,5	90
K2120.05014AEX15	steel	traffic red RAL 3020	8-32	13,8	8	18	13	11,4	17,2	52,3	59,1	1	15	2,5	100
K2120.05014AEX20	steel	traffic red RAL 3020	8-32	13,8	8	18	13	11,4	17,2	52,3	59,1	1	20	2,5	100
K2120.05014AEX30	steel	traffic red RAL 3020	8-32	13,8	8	18	13	11,4	17,2	52,3	59,1	1	30	2,5	100
K2120.05014A0X20	steel	traffic red RAL 3020	10-24	13,8	8	18	13	11,4	17,2	52,3	59,1	1	20	2,5	100
K2120.05014A0X30	steel	traffic red RAL 3020	10-24	13,8	8	18	13	11,4	17,2	52,3	59,1	1	30	2,5	100
K2120.05014A0X40	steel	traffic red RAL 3020	10-24	13,8	8	18	13	11,4	17,2	52,3	59,1	1	40	2,5	100
K2120.05014A0X50	steel	traffic red RAL 3020	10-24	13,8	8	18	13	11,4	17,2	52,3	59,1	1	50	2,5	100
K2120.05014A1X20	steel	traffic red RAL 3020	10-32	13,8	8	18	13	11,4	17,2	52,3	59,1	1	20	2,5	100
K2120.05014A1X30	steel	traffic red RAL 3020	10-32	13,8	8	18	13	11,4	17,2	52,3	59,1	1	30	2,5	100
K2120.05014A1X40	steel	traffic red RAL 3020	10-32	13,8	8	18	13	11,4	17,2	52,3	59,1	1	40	2,5	100
K2120.05014A1X50	steel	traffic red RAL 3020	10-32	13,8	8	18	13	11,4	17,2	52,3	59,1	1	50	2,5	100
K2120.15014A1X20	steel	traffic red RAL 3020	10-32	16	9	21,5	15	14,7	22,2	70,4	79,2	1,2	20	4	120
K2120.15014A1X30	steel	traffic red RAL 3020	10-32	16	9	21,5	15	14,7	22,2	70,4	79,2	1,2	30	4	120
K2120.15014A1X40	steel	traffic red RAL 3020	10-32	16	9	21,5	15	14,7	22,2	70,4	79,2	1,2	40	4	120
K2120.15014A1X50	steel	traffic red RAL 3020	10-32	16	9	21,5	15	14,7	22,2	70,4	79,2	1,2	50	4	120
K2120.15014A2X20	steel	traffic red RAL 3020	1/4-20	16	9	21,5	15	14,7	22,2	70,4	79,2	1,2	20	4	120
K2120.15014A2X30	steel	traffic red RAL 3020	1/4-20	16	9	21,5	15	14,7	22,2	70,4	79,2	1,2	30	4	120
K2120.15014A2X40	steel	traffic red RAL 3020	1/4-20	16	9	21,5	15	14,7	22,2	70,4	79,2	1,2	40	4	120
K2120.15014A2X50	steel	traffic red RAL 3020	1/4-20	16	9	21,5	15	14,7	22,2	70,4	79,2	1,2	50	4	120
K2120.25014A3X25	steel	traffic red RAL 3020	5/16-18	25	11	33,3	24	18,3	28,8	96	108	1,5	25	8	350
K2120.25014A3X30	steel	traffic red RAL 3020	5/16-18	25	11	33,3	24	18,3	28,8	96	108	1,5	30	8	350
K2120.25014A3X40	steel	traffic red RAL 3020	5/16-18	25	11	33,3	24	18,3	28,8	96	108	1,5	40	8	350
K2120.25014A3X50	steel	traffic red RAL 3020	5/16-18	25	11	33,3	24	18,3	28,8	96	108	1,5	50	8	350
K2120.25014A4X25	steel	traffic red RAL 3020	3/8-16	25	11	33,3	24	18,3	28,8	96	108	1,5	25	8	350
K2120.25014A4X30	steel	traffic red RAL 3020	3/8-16	25	11	33,3	24	18,3	28,8	96	108	1,5	30	8	350
K2120.25014A4X40	steel	traffic red RAL 3020	3/8-16	25	11	33,3	24	18,3	28,8	96	108	1,5	40	8	350
K2120.25014A4X50	steel	traffic red RAL 3020	3/8-16	25	11	33,3	24	18,3	28,8	96	108	1,5	50	8	350
K2120.95114ADX10	stainless steel	traffic red RAL 3020	6-32	10,7	6	14,4	11,5	9	13,5	36,2	41,7	1	10	1,5	90
K2120.95114ADX15	stainless steel	traffic red RAL 3020	6-32	10,7	6	14,4	11,5	9	13,5	36,2	41,7	1	15	1,5	90
K2120.95114ADX30	stainless steel	traffic red RAL 3020	6-32	10,7	6	14,4	11,5	9	13,5	36,2	41,7	1	30	1,5	90
K2120.95114AEX10	stainless steel	traffic red RAL 3020	8-32	10,7	6	14,4	11,5	9	13,5	36,2	41,7	1	10	1,5	90
K2120.95114AEX15	stainless steel	traffic red RAL 3020	8-32	10,7	6	14,4	11,5	9	13,5	36,2	41,7	1	15	1,5	90
K2120.95114AEX30	stainless steel	traffic red RAL 3020	8-32	10,7	6	14,4	11,5	9	13,5	36,2	41,7	1	30	1,5	90
K2120.05114AEX15	stainless steel	traffic red RAL 3020	8-32	13,8	8	18	13	11,4	17,2	52,3	59,1	1	15	2,5	100
K2120.05114AEX20	stainless steel	traffic red RAL 3020	8-32	13,8	8	18	13	11,4	17,2	52,3	59,1	1	20	2,5	100
K2120.05114AEX30	stainless steel	traffic red RAL 3020	8-32	13,8	8	18	13	11,4	17,2	52,3	59,1	1	30	2,5	100
K2120.05114A0X20	stainless steel	traffic red RAL 3020	10-24	13,8	8	18	13	11,4	17,2	52,3	59,1	1	20	2,5	100
K2120.05114A0X30	stainless steel	traffic red RAL 3020	10-24	13,8	8	18	13	11,4	17,2	52,3	59,1	1	30	2,5	100
K2120.05114A0X40	stainless steel	traffic red RAL 3020	10-24	13,8	8	18	13	11,4	17,2	52,3	59,1	1	40	2,5	100
K2120.05114A0X50	stainless steel	traffic red RAL 3020	10-24	13,8	8	18	13	11,4	17,2	52,3	59,1	1	50	2,5	100
K2120.05114A1X20	stainless steel	traffic red RAL 3020	10-32	13,8	8	18	13	11,4	17,2	52,3	59,1	1	20	2,5	100
K2120.05114A1X30	stainless steel	traffic red RAL 3020	10-32	13,8	8	18	13	11,4	17,2	52,3	59,1	1	30	2,5	100
K2120.05114A1X40	stainless steel	traffic red RAL 3020	10-32	13,8	8	18	13	11,4	17,2	52,3	59,1	1	40	2,5	100
K2120.05114A1X50	stainless steel	traffic red RAL 3020	10-32	13,8	8	18	13	11,4	17,2	52,3	59,1	1	50	2,5	100
K2120.15114A1X20	stainless steel	traffic red RAL 3020	10-32	16	9	21,5	15	14,7	22,2	70,4	79,2	1,2	20	4	120
K2120.15114A1X30	stainless steel	traffic red RAL 3020	10-32	16	9	21,5	15	14,7	22,2	70,4	79,2	1,2	30	4	120
K2120.15114A1X40	stainless steel	traffic red RAL 3020	10-32	16	9	21,5	15	14,7	22,2	70,4	79,2	1,2	40	4	120
K2120.15114A1X50	stainless steel	traffic red RAL 3020	10-32	16	9	21,5	15	14,7	22,2	70,4	79,2	1,2	50	4	120
K2120.15114A2X20	stainless steel	traffic red RAL 3020	1/4-20	16	9	21,5	15	14,7	22,2	70,4	79,2	1,2	20	4	120
K2120.15114A2X30	stainless steel	traffic red RAL 3020	1/4-20	16	9	21,5	15	14,7	22,2	70,4	79,2	1,2	30	4	120
K2120.15114A2X40	stainless steel	traffic red RAL 3020	1/4-20	16	9	21,5	15	14,7	22,2	70,4	79,2	1,2	40	4	120
K2120.15114A2X50	stainless steel	traffic red RAL 3020	1/4-20	16	9	21,5	15	14,7	22,2	70,4	79,2	1,2	50	4	120

## Cam levers, aluminum with external thread, plastic thrust washer and steel or stainless steel stud - inch

Order No.	Component material	Main color	D	D1	D2	B	B1	H	H1	A	A1	Travel S	L	Clamping force F (kN)	Hand force FH N
K2120.25114A3X25	stainless steel	traffic red RAL 3020	5/16-18	25	11	33,3	24	18,3	28,8	96	108	1,5	25	8	350
K2120.25114A3X30	stainless steel	traffic red RAL 3020	5/16-18	25	11	33,3	24	18,3	28,8	96	108	1,5	30	8	350
K2120.25114A3X40	stainless steel	traffic red RAL 3020	5/16-18	25	11	33,3	24	18,3	28,8	96	108	1,5	40	8	350
K2120.25114A3X50	stainless steel	traffic red RAL 3020	5/16-18	25	11	33,3	24	18,3	28,8	96	108	1,5	50	8	350
K2120.25114A4X25	stainless steel	traffic red RAL 3020	3/8-16	25	11	33,3	24	18,3	28,8	96	108	1,5	25	8	350
K2120.25114A4X30	stainless steel	traffic red RAL 3020	3/8-16	25	11	33,3	24	18,3	28,8	96	108	1,5	30	8	350
K2120.25114A4X40	stainless steel	traffic red RAL 3020	3/8-16	25	11	33,3	24	18,3	28,8	96	108	1,5	40	8	350
K2120.25114A4X50	stainless steel	traffic red RAL 3020	3/8-16	25	11	33,3	24	18,3	28,8	96	108	1,5	50	8	350