

Cam levers, aluminum, adjustable with external thread, plastic thrust washer and steel or stainless steel stud

Item description/product images



Description

Product description:

These cam levers have a technically optimised plastic thrust washer. The thrust washer is made of a special high-performance plastic that guarantees very good wear and creep resistance.

Material:

Handle cast aluminum EN AC-46200.
Thrust washer fiberglass reinforced plastic PA 66 GF 35-X.
Hinge pin stainless steel 1.4305.
Screw and washer steel quality class 5.8 or stainless steel 1.4305.

Version:

Lever powder-coated black fine structured or traffic red fine structured.
Thrust washer, black.
Hinge pin, stud steel, blue passivated or bright stainless steel.

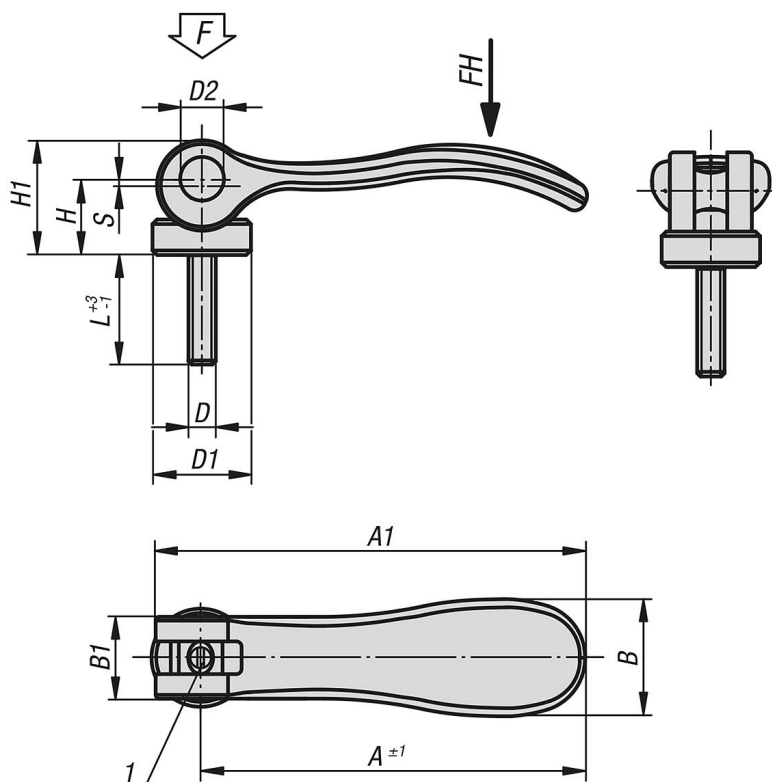
Note:

Adjustable cam levers are used if the position of the lever relative to the axis of tension only permits one specific position (interference circle). The exact position of the lever is adjusted using a screwdriver on the fine thread setscrew. Plastics are subject to creeping under load (retardation).

Drawing reference:

1) setscrew for fine adjustment of lever

Drawings



Cam levers, aluminum, adjustable with external thread, plastic thrust washer and steel or stainless steel stud

Adjustable Cam Levers with external thread

Order No.	KIPP old article number	Material	Main color	D	D1	D2	B	B1	H	H1	A	A1	Travel S	L	Clamping force F (kN)	Hand force FH N
K2125.9501103X10	K0006.9501103X10	steel	jet black RAL 9005	M3	10,7	6	14,4	11,5	9	13,5	36,2	41,7	1	10	1,5	90
K2125.9501103X15	K0006.9501103X15	steel	jet black RAL 9005	M3	10,7	6	14,4	11,5	9	13,5	36,2	41,7	1	15	1,5	90
K2125.9501103X30	K0006.9501103X30	steel	jet black RAL 9005	M3	10,7	6	14,4	11,5	9	13,5	36,2	41,7	1	30	1,5	90
K2125.9501104X10	K0006.9501104X10	steel	jet black RAL 9005	M4	10,7	6	14,4	11,5	9	13,5	36,2	41,7	1	10	1,5	90
K2125.9501104X15	K0006.9501104X15	steel	jet black RAL 9005	M4	10,7	6	14,4	11,5	9	13,5	36,2	41,7	1	15	1,5	90
K2125.9501104X30	K0006.9501104X30	steel	jet black RAL 9005	M4	10,7	6	14,4	11,5	9	13,5	36,2	41,7	1	30	1,5	90
K2125.0501104X15	K0006.0501104X15	steel	jet black RAL 9005	M4	13,8	8	18	13	11,4	17,2	52,3	59,1	1	15	2,5	100
K2125.0501104X20	K0006.0501104X20	steel	jet black RAL 9005	M4	13,8	8	18	13	11,4	17,2	52,3	59,1	1	20	2,5	100
K2125.0501104X30	K0006.0501104X30	steel	jet black RAL 9005	M4	13,8	8	18	13	11,4	17,2	52,3	59,1	1	30	2,5	100
K2125.0501105X20	K0006.0501105X20	steel	jet black RAL 9005	M5	13,8	8	18	13	11,4	17,2	52,3	59,1	1	20	2,5	100
K2125.0501105X30	K0006.0501105X30	steel	jet black RAL 9005	M5	13,8	8	18	13	11,4	17,2	52,3	59,1	1	30	2,5	100
K2125.0501105X40	K0006.0501105X40	steel	jet black RAL 9005	M5	13,8	8	18	13	11,4	17,2	52,3	59,1	1	40	2,5	100
K2125.0501105X50	K0006.0501105X50	steel	jet black RAL 9005	M5	13,8	8	18	13	11,4	17,2	52,3	59,1	1	50	2,5	100
K2125.1501105X20	K0006.1501105X20	steel	jet black RAL 9005	M5	16	9	21,5	15	14,7	22,2	70,4	79,2	1,2	20	4	120
K2125.1501105X30	K0006.1501105X30	steel	jet black RAL 9005	M5	16	9	21,5	15	14,7	22,2	70,4	79,2	1,2	30	4	120
K2125.1501105X40	K0006.1501105X40	steel	jet black RAL 9005	M5	16	9	21,5	15	14,7	22,2	70,4	79,2	1,2	40	4	120
K2125.1501105X50	K0006.1501105X50	steel	jet black RAL 9005	M5	16	9	21,5	15	14,7	22,2	70,4	79,2	1,2	50	4	120
K2125.1501106X20	K0006.1501106X20	steel	jet black RAL 9005	M6	16	9	21,5	15	14,7	22,2	70,4	79,2	1,2	20	4	120
K2125.1501106X30	K0006.1501106X30	steel	jet black RAL 9005	M6	16	9	21,5	15	14,7	22,2	70,4	79,2	1,2	30	4	120
K2125.1501106X40	K0006.1501106X40	steel	jet black RAL 9005	M6	16	9	21,5	15	14,7	22,2	70,4	79,2	1,2	40	4	120
K2125.1501106X50	K0006.1501106X50	steel	jet black RAL 9005	M6	16	9	21,5	15	14,7	22,2	70,4	79,2	1,2	50	4	120
K2125.2501108X25	K0006.2501108X25	steel	jet black RAL 9005	M8	25	11	33,3	24	18,3	28,8	96	108	1,5	25	8	350
K2125.2501108X30	K0006.2501108X30	steel	jet black RAL 9005	M8	25	11	33,3	24	18,3	28,8	96	108	1,5	30	8	350
K2125.2501108X40	K0006.2501108X40	steel	jet black RAL 9005	M8	25	11	33,3	24	18,3	28,8	96	108	1,5	40	8	350
K2125.2501108X50	K0006.2501108X50	steel	jet black RAL 9005	M8	25	11	33,3	24	18,3	28,8	96	108	1,5	50	8	350
K2125.2501110X25	K0006.2501110X25	steel	jet black RAL 9005	M10	25	11	33,3	24	18,3	28,8	96	108	1,5	25	8	350
K2125.2501110X30	K0006.2501110X30	steel	jet black RAL 9005	M10	25	11	33,3	24	18,3	28,8	96	108	1,5	30	8	350
K2125.2501110X40	K0006.2501110X40	steel	jet black RAL 9005	M10	25	11	33,3	24	18,3	28,8	96	108	1,5	40	8	350
K2125.2501110X50	K0006.2501110X50	steel	jet black RAL 9005	M10	25	11	33,3	24	18,3	28,8	96	108	1,5	50	8	350
K2125.9511103X10	K0006.9511103X10	stainless steel	jet black RAL 9005	M3	10,7	6	14,4	11,5	9	13,5	36,2	41,7	1	10	1,5	90
K2125.9511103X15	K0006.9511103X15	stainless steel	jet black RAL 9005	M3	10,7	6	14,4	11,5	9	13,5	36,2	41,7	1	15	1,5	90
K2125.9511103X30	K0006.9511103X30	stainless steel	jet black RAL 9005	M3	10,7	6	14,4	11,5	9	13,5	36,2	41,7	1	30	1,5	90
K2125.9511104X10	K0006.9511104X10	stainless steel	jet black RAL 9005	M4	10,7	6	14,4	11,5	9	13,5	36,2	41,7	1	10	1,5	90
K2125.9511104X15	K0006.9511104X15	stainless steel	jet black RAL 9005	M4	10,7	6	14,4	11,5	9	13,5	36,2	41,7	1	15	1,5	90
K2125.9511104X30	K0006.9511104X30	stainless steel	jet black RAL 9005	M4	10,7	6	14,4	11,5	9	13,5	36,2	41,7	1	30	1,5	90
K2125.0511104X15	K0006.0511104X15	stainless steel	jet black RAL 9005	M4	13,8	8	18	13	11,4	17,2	52,3	59,1	1	15	2,5	100
K2125.0511104X20	K0006.0511104X20	stainless steel	jet black RAL 9005	M4	13,8	8	18	13	11,4	17,2	52,3	59,1	1	20	2,5	100
K2125.0511104X30	K0006.0511104X30	stainless steel	jet black RAL 9005	M4	13,8	8	18	13	11,4	17,2	52,3	59,1	1	30	2,5	100
K2125.0511105X20	K0006.0511105X20	stainless steel	jet black RAL 9005	M5	13,8	8	18	13	11,4	17,2	52,3	59,1	1	20	2,5	100
K2125.0511105X30	K0006.0511105X30	stainless steel	jet black RAL 9005	M5	13,8	8	18	13	11,4	17,2	52,3	59,1	1	30	2,5	100
K2125.0511105X40	K0006.0511105X40	stainless steel	jet black RAL 9005	M5	13,8	8	18	13	11,4	17,2	52,3	59,1	1	40	2,5	100
K2125.0511105X50	K0006.0511105X50	stainless steel	jet black RAL 9005	M5	13,8	8	18	13	11,4	17,2	52,3	59,1	1	50	2,5	100
K2125.1511105X20	K0006.1511105X20	stainless steel	jet black RAL 9005	M5	16	9	21,5	15	14,7	22,2	70,4	79,2	1,2	20	4	120
K2125.1511105X30	K0006.1511105X30	stainless steel	jet black RAL 9005	M5	16	9	21,5	15	14,7	22,2	70,4	79,2	1,2	30	4	120
K2125.1511105X40	K0006.1511105X40	stainless steel	jet black RAL 9005	M5	16	9	21,5	15	14,7	22,2	70,4	79,2	1,2	40	4	120
K2125.1511105X50	K0006.1511105X50	stainless steel	jet black RAL 9005	M5	16	9	21,5	15	14,7	22,2	70,4	79,2	1,2	50	4	120
K2125.1511106X20	K0006.1511106X20	stainless steel	jet black RAL 9005	M6	16	9	21,5	15	14,7	22,2	70,4	79,2	1,2	20	4	120
K2125.1511106X30	K0006.1511106X30	stainless steel	jet black RAL 9005	M6	16	9	21,5	15	14,7	22,2	70,4	79,2	1,2	30	4	120
K2125.1511106X40	K0006.1511106X40	stainless steel	jet black RAL 9005	M6	16	9	21,5	15	14,7	22,2	70,4	79,2	1,2	40	4	120
K2125.1511106X50	K0006.1511106X50	stainless steel	jet black RAL 9005	M6	16	9	21,5	15	14,7	22,2	70,4	79,2	1,2	50	4	120
K2125.2511108X25	K0006.2511108X25	stainless steel	jet black RAL 9005	M8	25	11	33,3	24	18,3	28,8	96	108	1,5	25	8	350
K2125.2511108X30	K0006.2511108X30	stainless steel	jet black RAL 9005	M8	25	11	33,3	24	18,3	28,8	96	108	1,5	30	8	350
K2125.2511108X40	K0006.2511108X40	stainless steel	jet black RAL 9005	M8	25	11	33,3	24	18,3	28,8	96	108	1,5	40	8	350
K2125.2511108X50	K0006.2511108X50	stainless steel	jet black RAL 9005	M8	25	11	33,3	24	18,3	28,8	96	108	1,5	50	8	350
K2125.2511110X25	K0006.2511110X25	stainless steel	jet black RAL 9005	M10	25	11	33,3	24	18,3	28,8	96	108	1,5	25	8	350
K2125.2511110X30	K0006.2511110X30	stainless steel	jet black RAL 9005	M10	25	11	33,3	24	18,3	28,8	96	108	1,5	30	8	350
K2125.2511110X40	K0006.2511110X40	stainless steel	jet black RAL 9005	M10	25	11	33,3	24	18,3	28,8	96	108	1,5	40	8	350
K2125.2511110X50	K0006.2511110X50	stainless steel	jet black RAL 9005	M10	25	11	33,3	24	18,3	28,8	96	108	1,5	50	8	350
K2125.9501403X10	K0006.9501403X10	steel	traffic red RAL 3020	M3	10,7	6	14,4	11,5	9	13,5	36,2	41,7	1	10	1,5	90

Cam levers, aluminum, adjustable with external thread, plastic thrust washer and steel or stainless steel stud

Order No.	KIPP old article number	Material	Main color	D	D1	D2	B	B1	H	H1	A	A1	Travel S	L	Clamping force F (kN)	Hand force FH N
K2125.9501403X15	K0006.9501403X15	steel	traffic red RAL 3020	M3	10,7	6	14,4	11,5	9	13,5	36,2	41,7	1	15	1,5	90
K2125.9501403X30	K0006.9501403X30	steel	traffic red RAL 3020	M3	10,7	6	14,4	11,5	9	13,5	36,2	41,7	1	30	1,5	90
K2125.9501404X10	K0006.9501404X10	steel	traffic red RAL 3020	M4	10,7	6	14,4	11,5	9	13,5	36,2	41,7	1	10	1,5	90
K2125.9501404X15	K0006.9501404X15	steel	traffic red RAL 3020	M4	10,7	6	14,4	11,5	9	13,5	36,2	41,7	1	15	1,5	90
K2125.9501404X30	K0006.9501404X30	steel	traffic red RAL 3020	M4	10,7	6	14,4	11,5	9	13,5	36,2	41,7	1	30	1,5	90
K2125.0501404X15	K0006.0501404X15	steel	traffic red RAL 3020	M4	13,8	8	18	13	11,4	17,2	52,3	59,1	1	15	2,5	100
K2125.0501404X20	K0006.0501404X20	steel	traffic red RAL 3020	M4	13,8	8	18	13	11,4	17,2	52,3	59,1	1	20	2,5	100
K2125.0501404X30	K0006.0501404X30	steel	traffic red RAL 3020	M4	13,8	8	18	13	11,4	17,2	52,3	59,1	1	30	2,5	100
K2125.0501405X20	K0006.0501405X20	steel	traffic red RAL 3020	M5	13,8	8	18	13	11,4	17,2	52,3	59,1	1	20	2,5	100
K2125.0501405X30	K0006.0501405X30	steel	traffic red RAL 3020	M5	13,8	8	18	13	11,4	17,2	52,3	59,1	1	30	2,5	100
K2125.0501405X40	K0006.0501405X40	steel	traffic red RAL 3020	M5	13,8	8	18	13	11,4	17,2	52,3	59,1	1	40	2,5	100
K2125.0501405X50	K0006.0501405X50	steel	traffic red RAL 3020	M5	13,8	8	18	13	11,4	17,2	52,3	59,1	1	50	2,5	100
K2125.1501405X20	K0006.1501405X20	steel	traffic red RAL 3020	M5	16	9	21,5	15	14,7	22,2	70,4	79,2	1,2	20	4	120
K2125.1501405X30	K0006.1501405X30	steel	traffic red RAL 3020	M5	16	9	21,5	15	14,7	22,2	70,4	79,2	1,2	30	4	120
K2125.1501405X40	K0006.1501405X40	steel	traffic red RAL 3020	M5	16	9	21,5	15	14,7	22,2	70,4	79,2	1,2	40	4	120
K2125.1501405X50	K0006.1501405X50	steel	traffic red RAL 3020	M5	16	9	21,5	15	14,7	22,2	70,4	79,2	1,2	50	4	120
K2125.1501406X20	K0006.1501406X20	steel	traffic red RAL 3020	M6	16	9	21,5	15	14,7	22,2	70,4	79,2	1,2	20	4	120
K2125.1501406X30	K0006.1501406X30	steel	traffic red RAL 3020	M6	16	9	21,5	15	14,7	22,2	70,4	79,2	1,2	30	4	120
K2125.1501406X40	K0006.1501406X40	steel	traffic red RAL 3020	M6	16	9	21,5	15	14,7	22,2	70,4	79,2	1,2	40	4	120
K2125.1501406X50	K0006.1501406X50	steel	traffic red RAL 3020	M6	16	9	21,5	15	14,7	22,2	70,4	79,2	1,2	50	4	120
K2125.2501408X25	K0006.2501408X25	steel	traffic red RAL 3020	M8	25	11	33,3	24	18,3	28,8	96	108	1,5	25	8	350
K2125.2501408X30	K0006.2501408X30	steel	traffic red RAL 3020	M8	25	11	33,3	24	18,3	28,8	96	108	1,5	30	8	350
K2125.2501408X40	K0006.2501408X40	steel	traffic red RAL 3020	M8	25	11	33,3	24	18,3	28,8	96	108	1,5	40	8	350
K2125.2501408X50	K0006.2501408X50	steel	traffic red RAL 3020	M8	25	11	33,3	24	18,3	28,8	96	108	1,5	50	8	350
K2125.2501410X25	K0006.2501410X25	steel	traffic red RAL 3020	M10	25	11	33,3	24	18,3	28,8	96	108	1,5	25	8	350
K2125.2501410X30	K0006.2501410X30	steel	traffic red RAL 3020	M10	25	11	33,3	24	18,3	28,8	96	108	1,5	30	8	350
K2125.2501410X40	K0006.2501410X40	steel	traffic red RAL 3020	M10	25	11	33,3	24	18,3	28,8	96	108	1,5	40	8	350
K2125.2501410X50	K0006.2501410X50	steel	traffic red RAL 3020	M10	25	11	33,3	24	18,3	28,8	96	108	1,5	50	8	350
K2125.9511403X10	K0006.9511403X10	stainless steel	traffic red RAL 3020	M3	10,7	6	14,4	11,5	9	13,5	36,2	41,7	1	10	1,5	90
K2125.9511403X15	K0006.9511403X15	stainless steel	traffic red RAL 3020	M3	10,7	6	14,4	11,5	9	13,5	36,2	41,7	1	15	1,5	90
K2125.9511403X30	K0006.9511403X30	stainless steel	traffic red RAL 3020	M3	10,7	6	14,4	11,5	9	13,5	36,2	41,7	1	30	1,5	90
K2125.9511404X10	K0006.9511404X10	stainless steel	traffic red RAL 3020	M4	10,7	6	14,4	11,5	9	13,5	36,2	41,7	1	10	1,5	90
K2125.9511404X15	K0006.9511404X15	stainless steel	traffic red RAL 3020	M4	10,7	6	14,4	11,5	9	13,5	36,2	41,7	1	15	1,5	90
K2125.9511404X30	K0006.9511404X30	stainless steel	traffic red RAL 3020	M4	10,7	6	14,4	11,5	9	13,5	36,2	41,7	1	30	1,5	90
K2125.0511404X15	K0006.0511404X15	stainless steel	traffic red RAL 3020	M4	13,8	8	18	13	11,4	17,2	52,3	59,1	1	15	2,5	100
K2125.0511404X20	K0006.0511404X20	stainless steel	traffic red RAL 3020	M4	13,8	8	18	13	11,4	17,2	52,3	59,1	1	20	2,5	100
K2125.0511404X30	K0006.0511404X30	stainless steel	traffic red RAL 3020	M4	13,8	8	18	13	11,4	17,2	52,3	59,1	1	30	2,5	100
K2125.0511405X20	K0006.0511405X20	stainless steel	traffic red RAL 3020	M5	13,8	8	18	13	11,4	17,2	52,3	59,1	1	20	2,5	100
K2125.0511405X30	K0006.0511405X30	stainless steel	traffic red RAL 3020	M5	13,8	8	18	13	11,4	17,2	52,3	59,1	1	30	2,5	100
K2125.0511405X40	K0006.0511405X40	stainless steel	traffic red RAL 3020	M5	13,8	8	18	13	11,4	17,2	52,3	59,1	1	40	2,5	100
K2125.0511405X50	K0006.0511405X50	stainless steel	traffic red RAL 3020	M5	13,8	8	18	13	11,4	17,2	52,3	59,1	1	50	2,5	100
K2125.1511405X20	K0006.1511405X20	stainless steel	traffic red RAL 3020	M5	16	9	21,5	15	14,7	22,2	70,4	79,2	1,2	20	4	120
K2125.1511405X30	K0006.1511405X30	stainless steel	traffic red RAL 3020	M5	16	9	21,5	15	14,7	22,2	70,4	79,2	1,2	30	4	120
K2125.1511405X40	K0006.1511405X40	stainless steel	traffic red RAL 3020	M5	16	9	21,5	15	14,7	22,2	70,4	79,2	1,2	40	4	120
K2125.1511405X50	K0006.1511405X50	stainless steel	traffic red RAL 3020	M5	16	9	21,5	15	14,7	22,2	70,4	79,2	1,2	50	4	120
K2125.1511406X20	K0006.1511406X20	stainless steel	traffic red RAL 3020	M6	16	9	21,5	15	14,7	22,2	70,4	79,2	1,2	20	4	120
K2125.1511406X30	K0006.1511406X30	stainless steel	traffic red RAL 3020	M6	16	9	21,5	15	14,7	22,2	70,4	79,2	1,2	30	4	120
K2125.1511406X40	K0006.1511406X40	stainless steel	traffic red RAL 3020	M6	16	9	21,5	15	14,7	22,2	70,4	79,2	1,2	40	4	120
K2125.1511406X50	K0006.1511406X50	stainless steel	traffic red RAL 3020	M6	16	9	21,5	15	14,7	22,2	70,4	79,2	1,2	50	4	120
K2125.2511408X25	K0006.2511408X25	stainless steel	traffic red RAL 3020	M8	25	11	33,3	24	18,3	28,8	96	108	1,5	25	8	350
K2125.2511408X30	K0006.2511408X30	stainless steel	traffic red RAL 3020	M8	25	11	33,3	24	18,3	28,8	96	108	1,5	30	8	350
K2125.2511408X40	K0006.2511408X40	stainless steel	traffic red RAL 3020	M8	25	11	33,3	24	18,3	28,8	96	108	1,5	40	8	350
K2125.2511408X50	K0006.2511408X50	stainless steel	traffic red RAL 3020	M8	25	11	33,3	24	18,3	28,8	96	108	1,5	50	8	350
K2125.2511410X25	K0006.2511410X25	stainless steel	traffic red RAL 3020	M10	25	11	33,3	24	18,3	28,8	96	108	1,5	25	8	350
K2125.2511410X30	K0006.2511410X30	stainless steel	traffic red RAL 3020	M10	25	11	33,3	24	18,3	28,8	96	108	1,5	30	8	350
K2125.2511410X40	K0006.2511410X40	stainless steel	traffic red RAL 3020	M10	25	11	33,3	24	18,3	28,8	96	108	1,5	40	8	350
K2125.2511410X50	K0006.2511410X50	stainless steel	traffic red RAL 3020	M10	25	11	33,3	24	18,3	28,8	96	108	1,5	50	8	350

Cam levers, aluminum, adjustable with external thread, plastic thrust washer and steel or stainless steel stud

